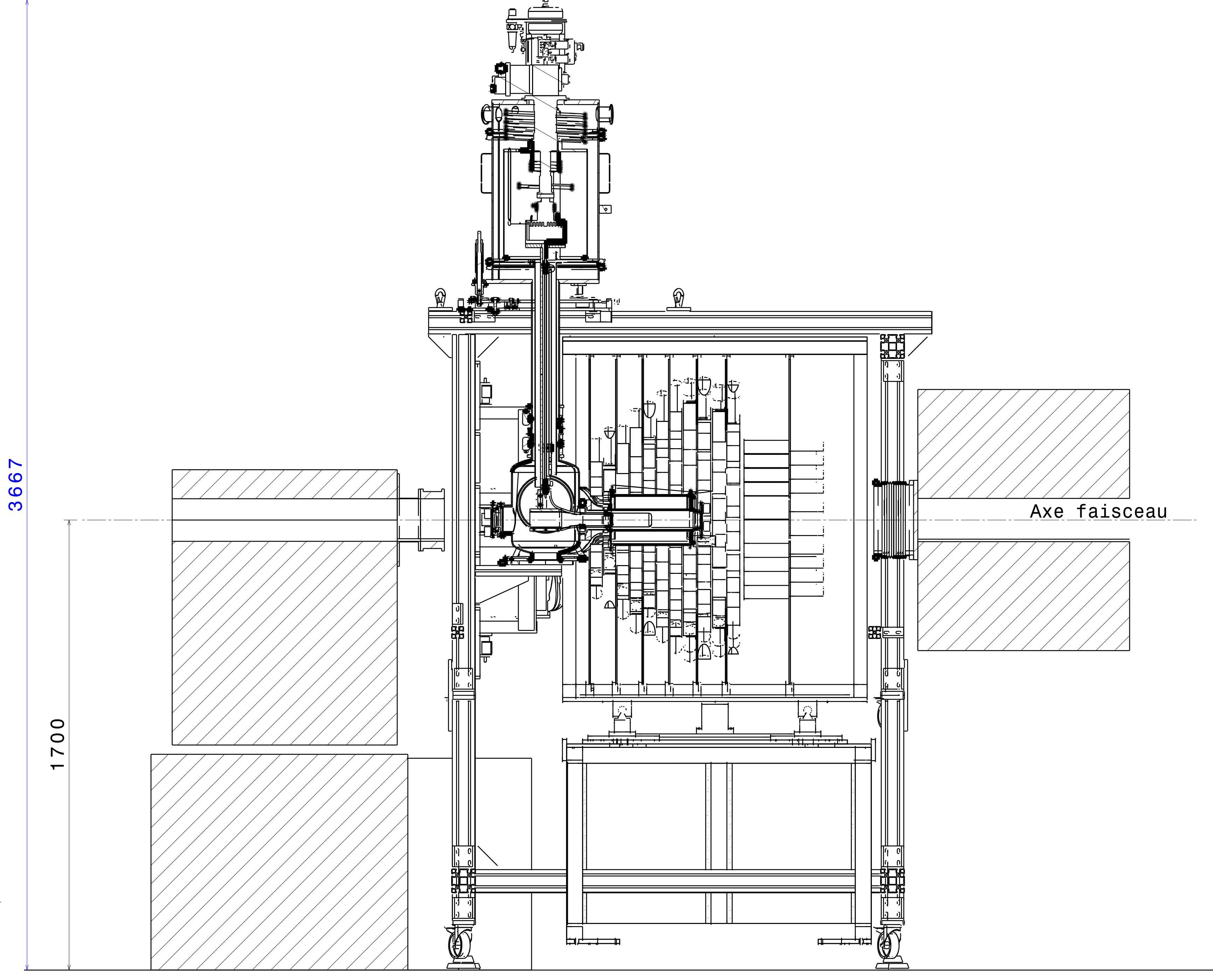
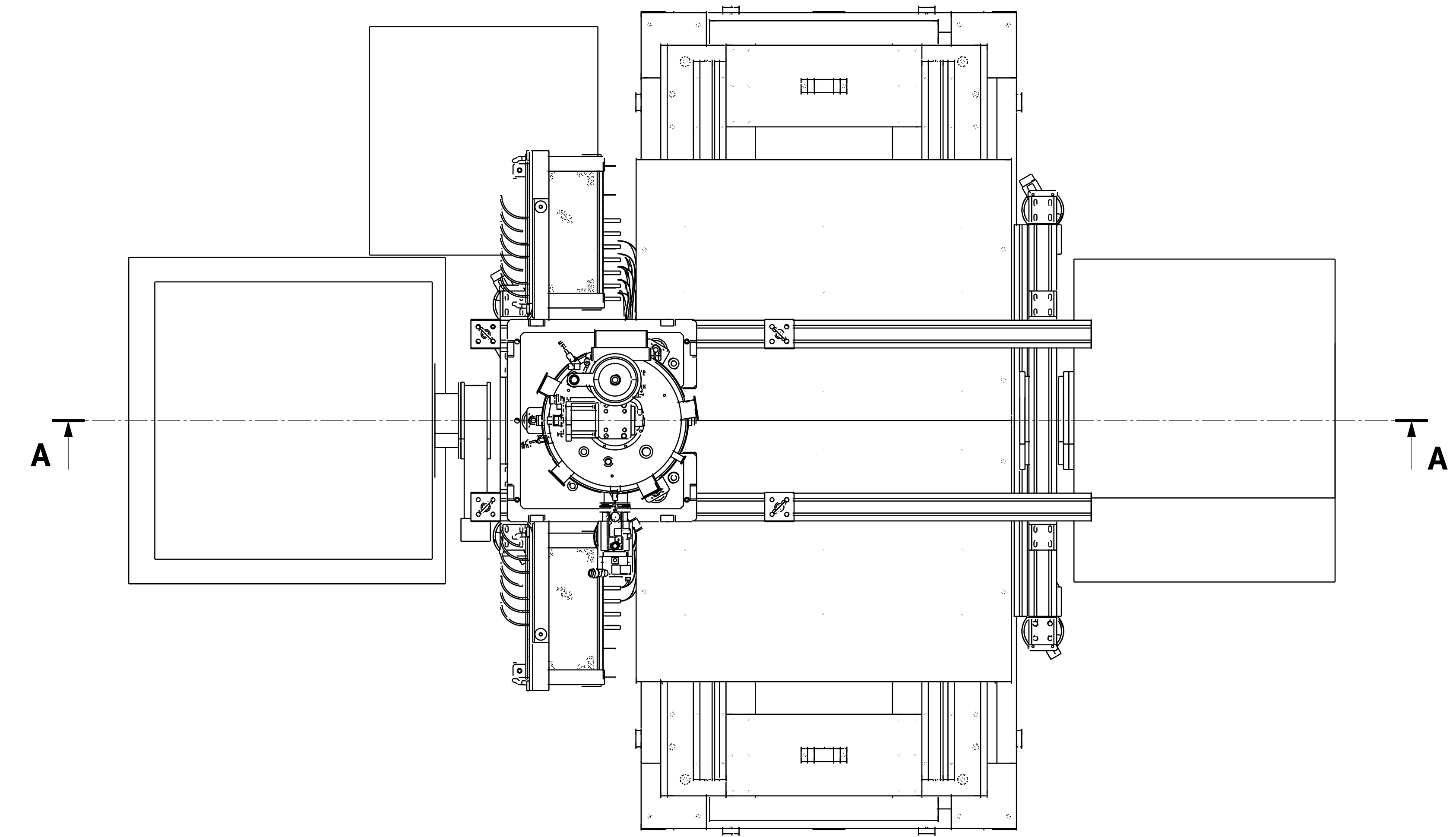
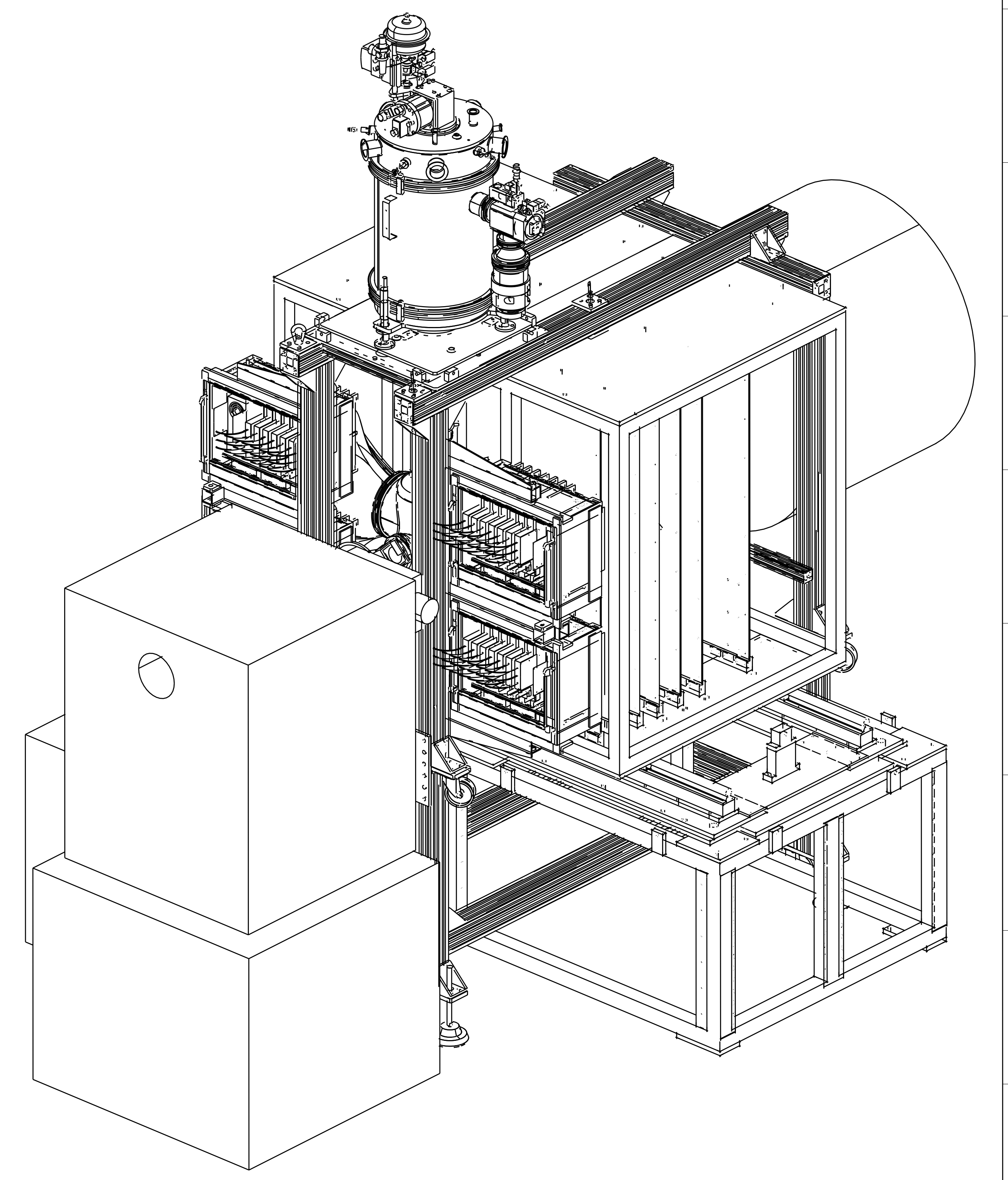
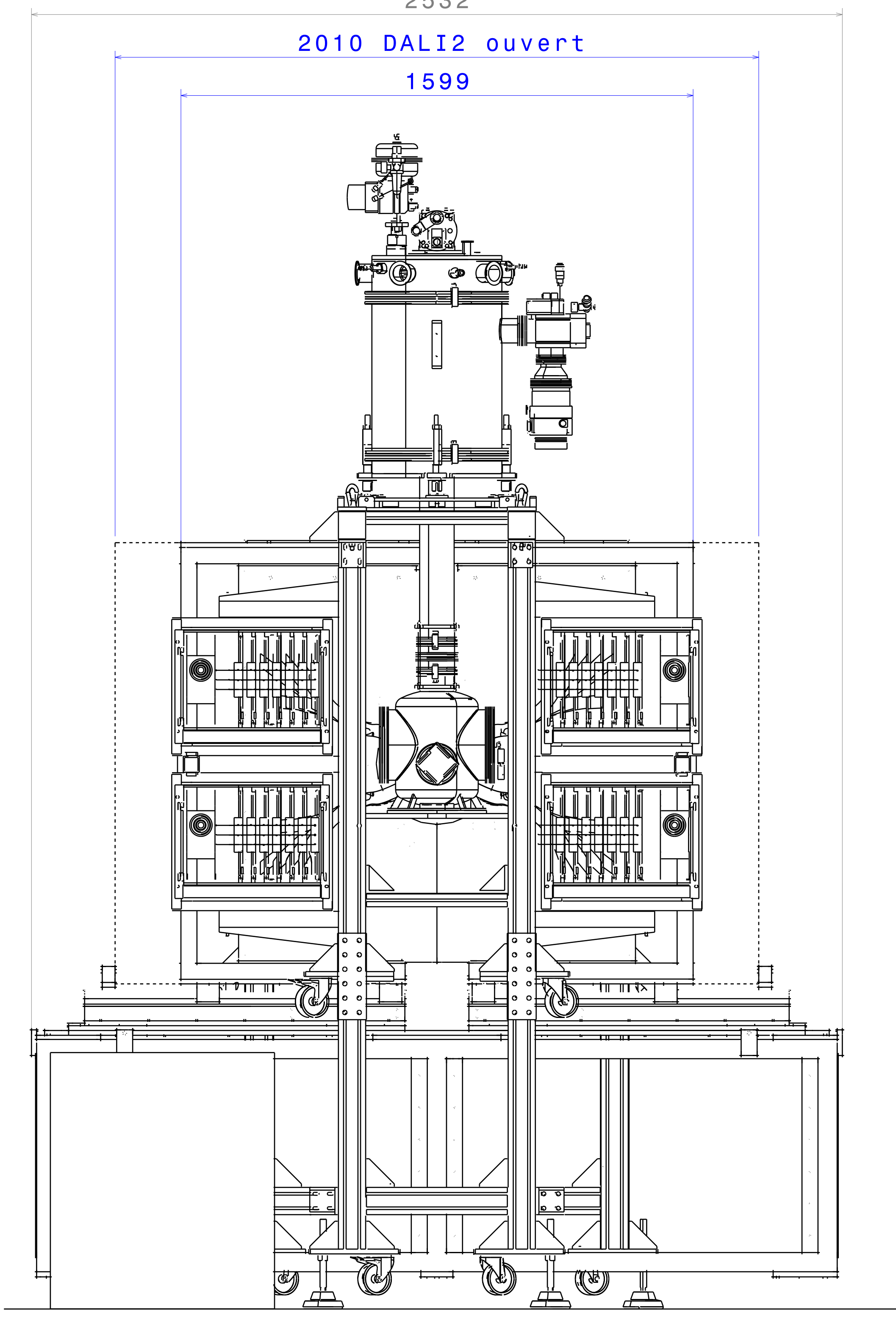


CONFIGURATION F8

A-A



2532
2010 DALI2 ouvert
1599



R	B	01-07-13	71 3016 ZM- 3104 007 13	Leseign.	Leboeuf
R	A	29-04-13	71 3016 ZM- 3000 002 13	Leboeuf	Leboeuf
C	A	05-04-13	71 3016 ZM- 3000 001 13	Leboeuf	.
P	A	16-01-13	Origine	euridis	.
S	Id	Date	Ref. approb. ou modif.	Dess.	Verif.

Ss-Ens. / Sub Assy. :	Ss-Traitant Supplier	EURIDIS	Pour REALISATION 1
Quantité/Quantity:	1	Echelle/Scale:	1:15
Masse / Mass :	-	Kg	

MINOS Equipements mécaniques Accessoires ENSEMBLE	
Ref. ext. : 71 3016 DM- 3000 000 RB	Contrat : Planche/Sheet : 4/6



LE 02/07/2013 à 13:01:13