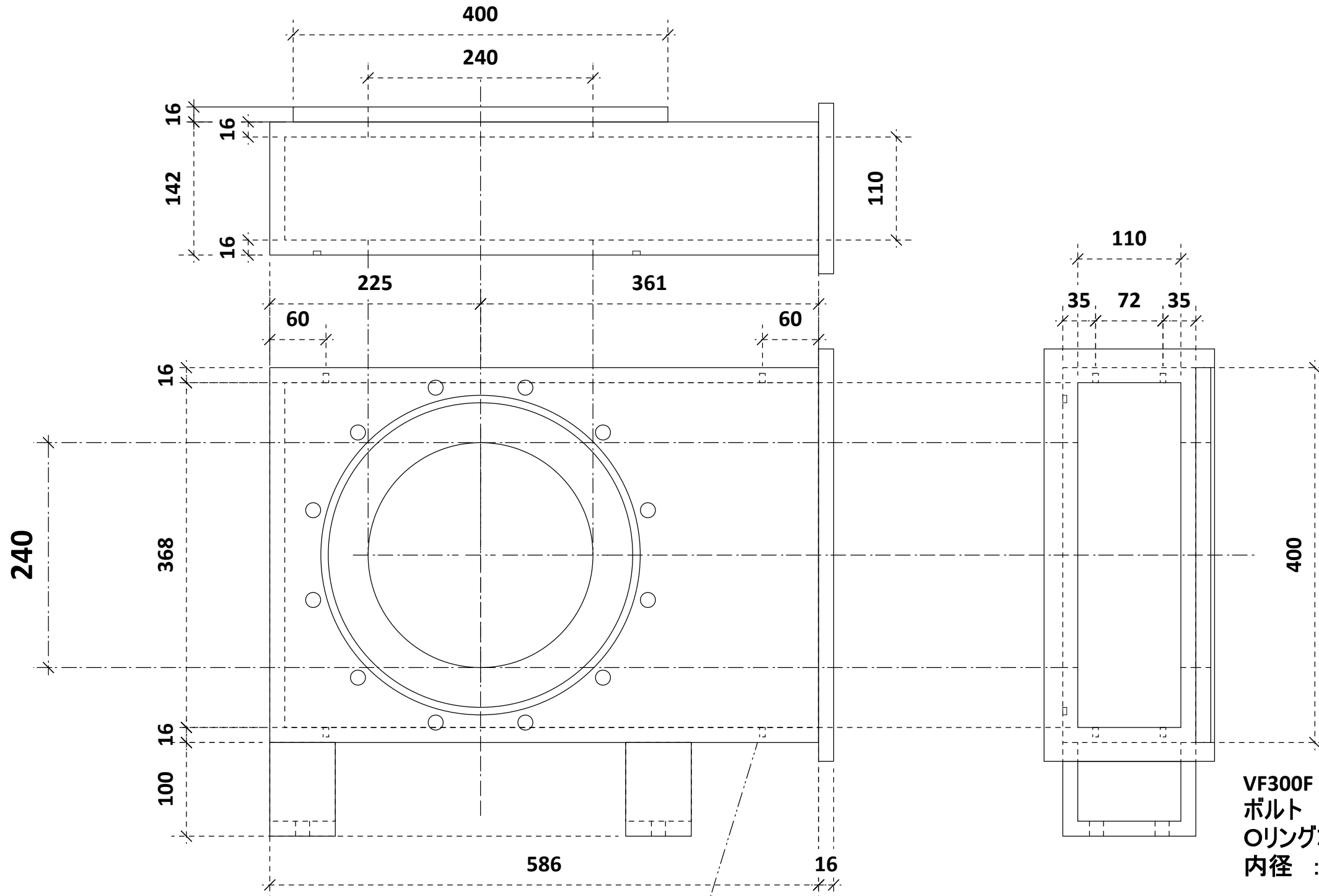


K. PPAC Chamber



VG300T
 ボルト : $\phi 370$ 12×M16 (振分け)
 Oリング溝: V325
 内径 : $\phi 240$

M6タップ(深さ:10)×8

VF300F
 ボルト : $\phi 370$ 12×M16キリ (振分け)
 Oリングなし
 内径 : $\phi 240$